

# BAKON BEFÜLLUNGSPUMPE

VTH

BAKON

TECHNIKA

## Die Optionen

- Größeres Ansaugrohr für größere Pumpmengen.
- Pneumatische Höhen-Einstellung.
- Änderungen der standardmäßigen Abmessungen sowohl der Befüllungspumpe als auch des fahrbaren Gestells.
- Einbau der Maschine in eine vorhandene Fertigungsstraße.

## Die Maschine

Die Befüllungspumpe von Bakon ist ein einzigartiges, mobiles System, das direkt aus einem Mischbecher oder Behälter zu anderen Behältern Material umpumpt. Das mühselige Umgießen in andere Behälter oder in spezielle Dosiervorrichtungen gehört der Vergangenheit an. Sie stellen das Ansaugrohr in den Mischbecher oder Behälter, und Sie können das Umpumpen manuell oder automatisch starten. Das Ansaugrohr wird handbetätigt oder pneumatisch in der Höhe eingestellt. Die Bakon Befüllungspumpe ist überall einsetzbar und innerhalb weniger Minuten betriebsbereit.



## Die Möglichkeiten

Sie eignet sich für ein Vielzahl von Produkten, wie z.B. Obstfüllungen, auch mit Apfelstücken, Aprikosen oder ganzen Kirschen, Sahnecreme, Cremefüllungen, Nußmassen, Mohnmassen. Die einzige Bedingung ist, daß das Produkt flüssig genug ist, um zur Ansaugöffnung der Befüllungspumpe zu fließen. Die Eigenschaften des Produkts werden nicht beeinträchtigt, Kirschen bleiben ganz, Apfelstücke werden nicht beschädigt, Füllungen bleiben schaumig.

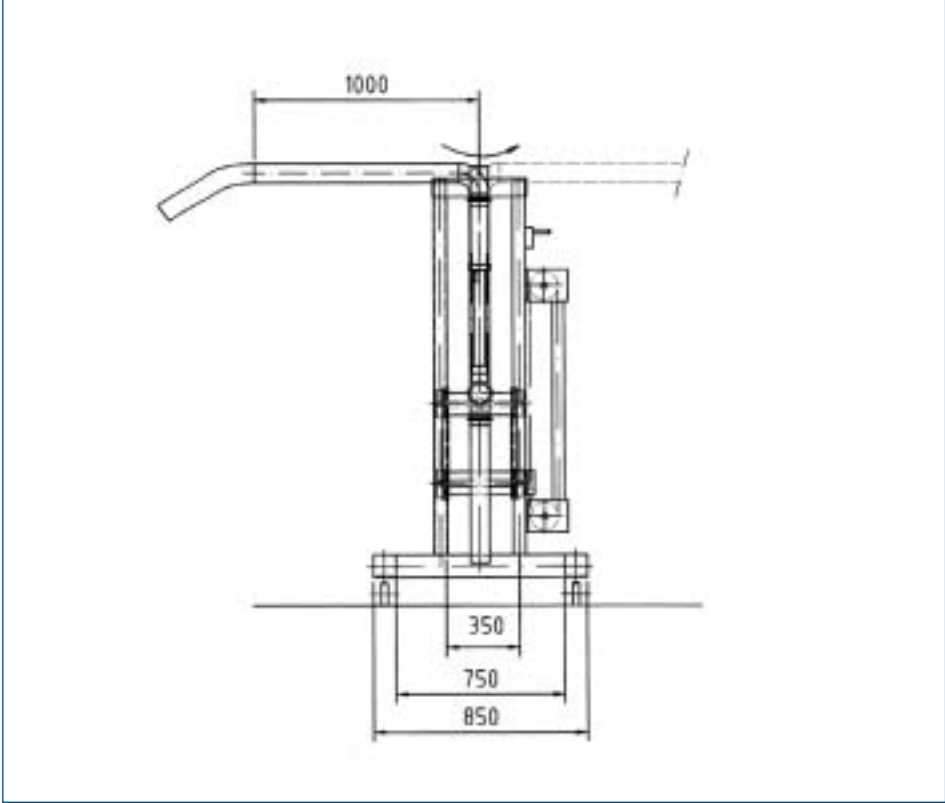
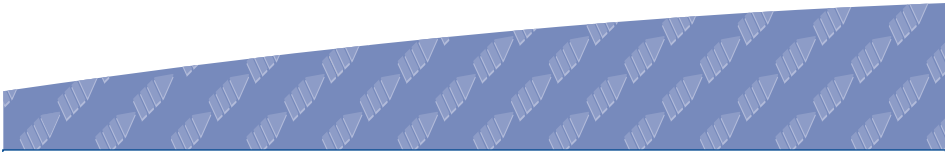
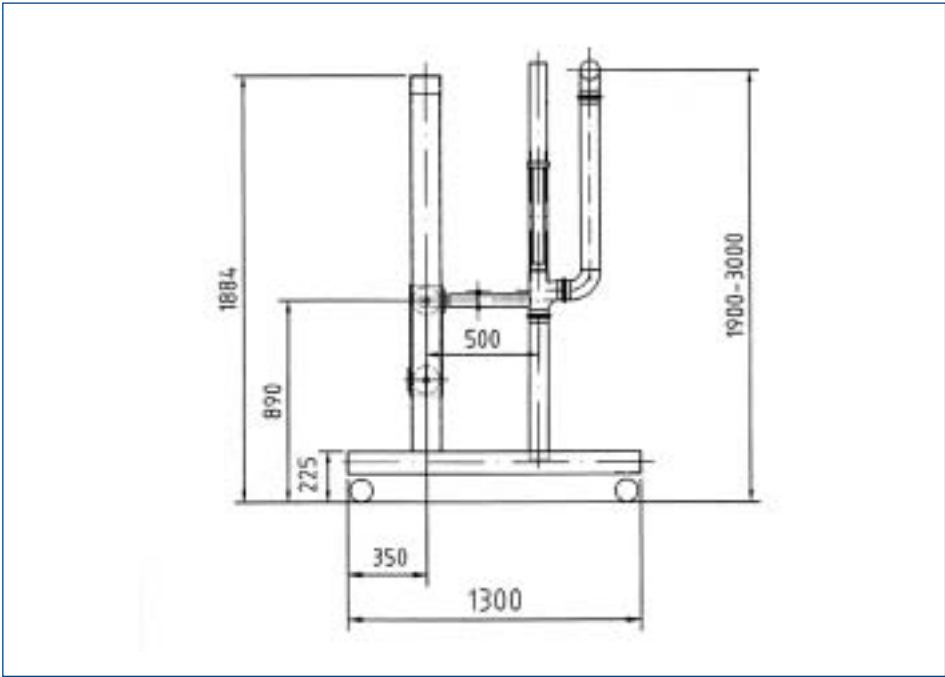
## Die Reinigung

Einrichtungen für die einfache Reinigung und Hygiene:

- Die ganze Maschine ist spritzwassergeschützt gemäß IP65.
- Ausgeführt mit einem Schnellkupplungssystem für den Ein- und Ausbau.
- Hergestellt aus rostfreiem Edelstahl.

## Technische Daten:

Gesamtlänge	: 1300 mm
Breite	: 850 mm
Höhe	: 1900 - 3000 mm
Länge Ansaugrohr	: 825 mm
Leistung Befüllungspumpe	: 1,2 L/Hub bei 40 Hüben/min.
Betriebsdruck	: 6 bar
Luftverbrauch	: 12 L/Hub bei 6 bar



**Bakon bv food equipment**

Stanleyweg 1 • 4462 GN Goes • Nederland  
Postbus 166 • 4460 AD Goes • Nederland  
Tel. (+31) 113-250570  
Fax (+31) 113-250720